



水利计量产品手册

Water Conservancy Metering Product Manual



地址：河北省唐山市高新技术开发区高新西道126号
邮编：063020
市场专线：315-3296878 3296898
售后专线：315-3208508
传 真：315-3208503
E-mail：info@hzyb.com
网址：www.huizhong.co

汇中仪表股份有限公司



CONTENTS

目录	01
公司介绍	02
涵洞、明渠和大口径压力管道计量方案	03~05
较大口径压力管道计量方案	06~08
无电源场合计量方案	09~12
水资源、农田灌溉推荐用表	13~21
在线数据比对推荐用表	22~23
品质管理	24~25
选型编码	26~34

公司简介 Company Profile



汇中仪表股份有限公司创建于1994年，注册资本1.2亿元，公司于2014年1月在深圳证券交易所创业板挂牌上市（股票简称：汇中股份，股票代码：300371）。

作为中国最早研制超声测流的企业之一，汇中长期致力于超声测流产品及软件配套方案的研发、制造与服务。通过二十余年的不懈努力，汇中已成为全球产品系列最全、技术能力最强、孔径范围最广（DN15-DN15000）的超声流量计、超声水表、超声热量表及智慧系统的研发生产基地，所推出的超声测流产品已覆盖从水源地到泵站、从水厂到管网、从灌区干渠到末节渠道、从中国到世界的各个生产、生活领域。

汇中拥有全部产品的自主知识产权，涵盖了从终端数据采集到系统研发集成的应用范围。此外，汇中还曾先后参与制定

《给排水用超声流量计（传播速度差法）》《超声流量计检定规程》、《热量表》等行业及国家标准。

未来，汇中将不断提高超声测流技术水平及能源管控系统服务能力，以一流的产品和一流的服务满足用户需求，为推动全球节水节能事业的发展做出贡献。

HUI ZHONG



//SCL-9多声路超声流量计

SCL-9 Multi-channel Ultrasonic Flowmeter

涵洞、明渠和大口径压力管道计量方案



产品特点

- ◆高精度，可达0.5级（不需实流标定）
- ◆直管段需求，上下游只需三倍直径的直管段即可精确测量（8、18声路）
- ◆可测量金属管、混凝土管、涵洞等各种形状有压管路，并且可以根据管路条件及测量精度的要求，采用4、8或18声路任意组合，不破坏流场，无压力损失
- ◆功能全，具有独特的智能诊断及可供选择的多种输出接口
- ◆测量主机采用先进的数字信号处理技术及纠错技术，使仪表在各种复杂的工业环境也能稳定可靠的工作
- ◆高性价比，根据用户实际需求，提供多重选择

适用范围

SCL-9多声路超声流量计主要用于水电站和大型输水供水工程中的流量监测，广泛用于管路、涵洞及各种形状的有压管路

原理简介

采用多声路布置测量、计算流量，有效的解决了流态分布变化时对测量精度的影响，在相对直管段很短时也能获得较高的测量精度。

在测量断面上平行布置4/8组测量声路，将各声路测得的流速进行加权积分计算出面平均流速。

$$\bar{V} = \sum_{i=1}^n K_i \times V_i$$

由此推算出流量 $Q = S \times \bar{V}$

在以上两式中：

\bar{V} —面平均流速

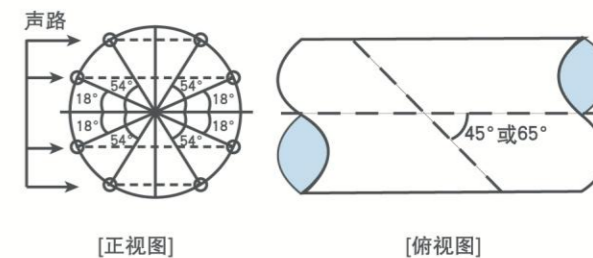
N—声路数

K_i —第*i*声路加权积分系数

V_i —第*i*声路测得的流速

S—管路截面面积

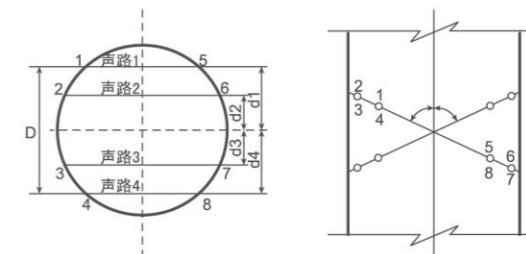
Q—断面通过流量



[正视图]

[俯视图]

[圆管声路布置示意图]



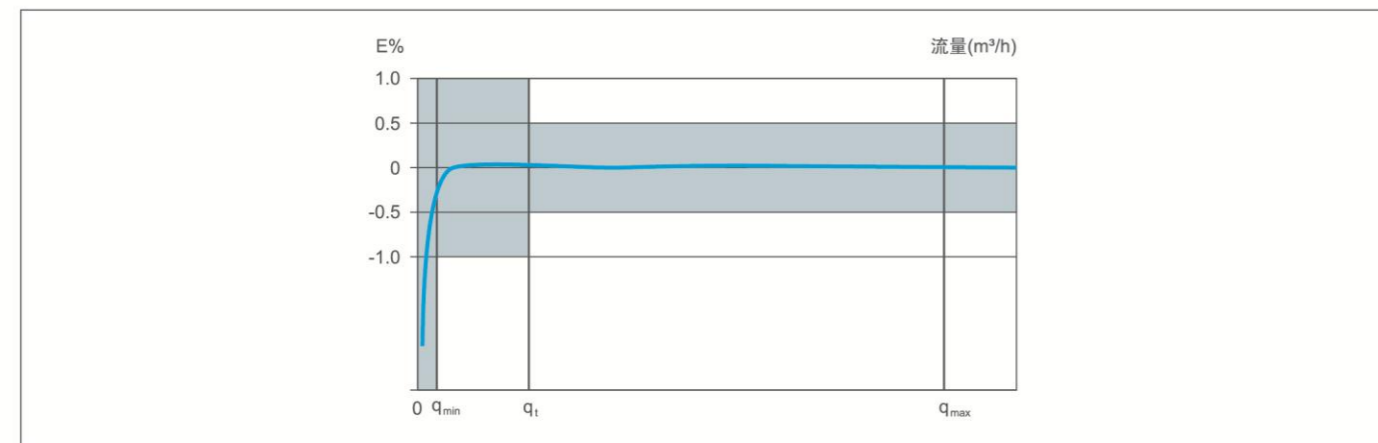
[4/8声路结构示意图]



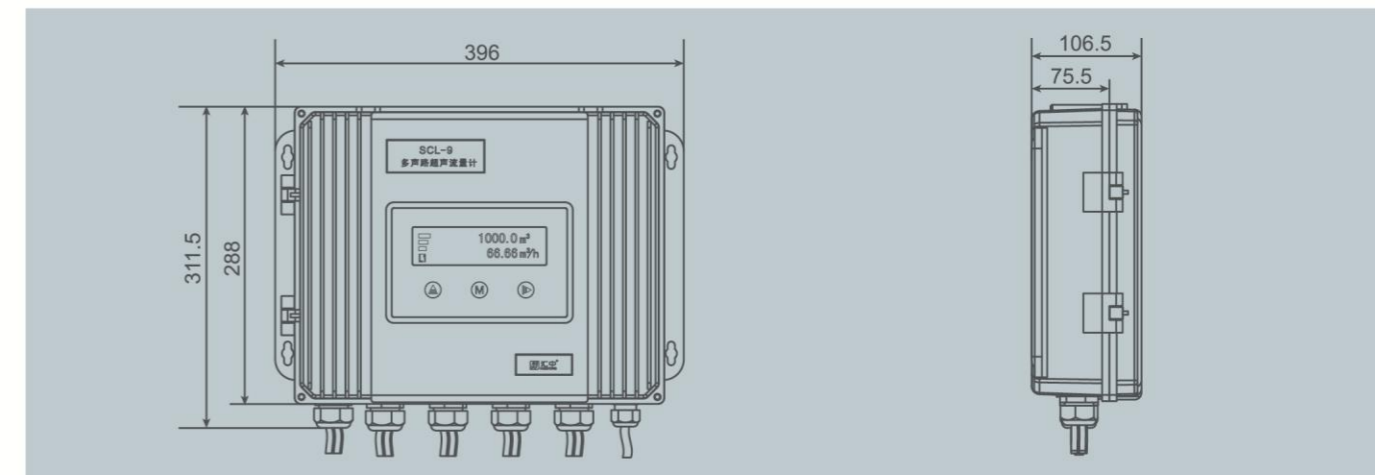
技术参数

性能		参数	
产品类型	SCL-9多声路超声流量计		
安装形式	插入式	内贴式	
声路数量	4/8/18声路		
准确度等级	0.5级		
公称直径	DN300~DN15000		
测量管道材质	钢、铸铁、水泥、塑料等		
测量液体	充满被测管道的水、污水及其他，均质液体		
流速测量范围	0m/s~12.00m/s		
测量主机工作环境	环境温度	-10℃~45℃	
	相对湿度	0~95%（不凝露）	
换能器	工作环境	常温型	0℃~50℃
		高温型	0℃~130℃
	最大工作压力	2MPa	
电缆工作环境温度	-40℃~70℃		
电缆长度	10m、20m、30m... 300m		
防护等级	测量主机	IP65	
	换能器	IP68	
工作电源	220V±10%		
数据显示	240x64点阵液晶显示器，同屏显示累积流量、瞬时流量、信号强度指示、工作状态指示、故障显示		
输出功能	RS-485、4~20mA、累计开关量		

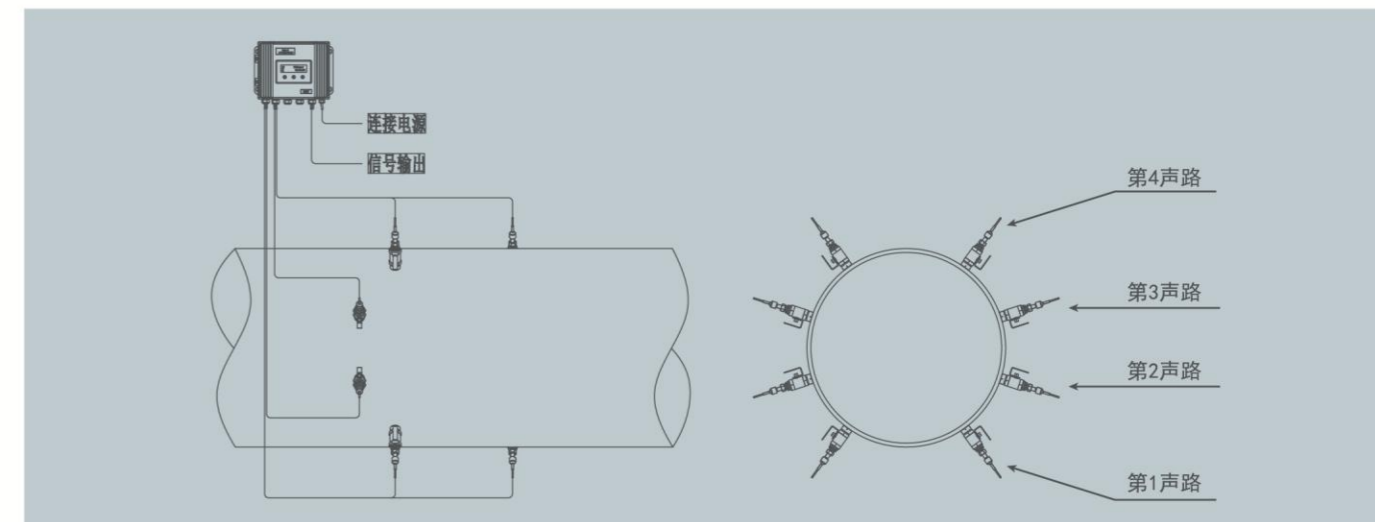
典型误差曲线图



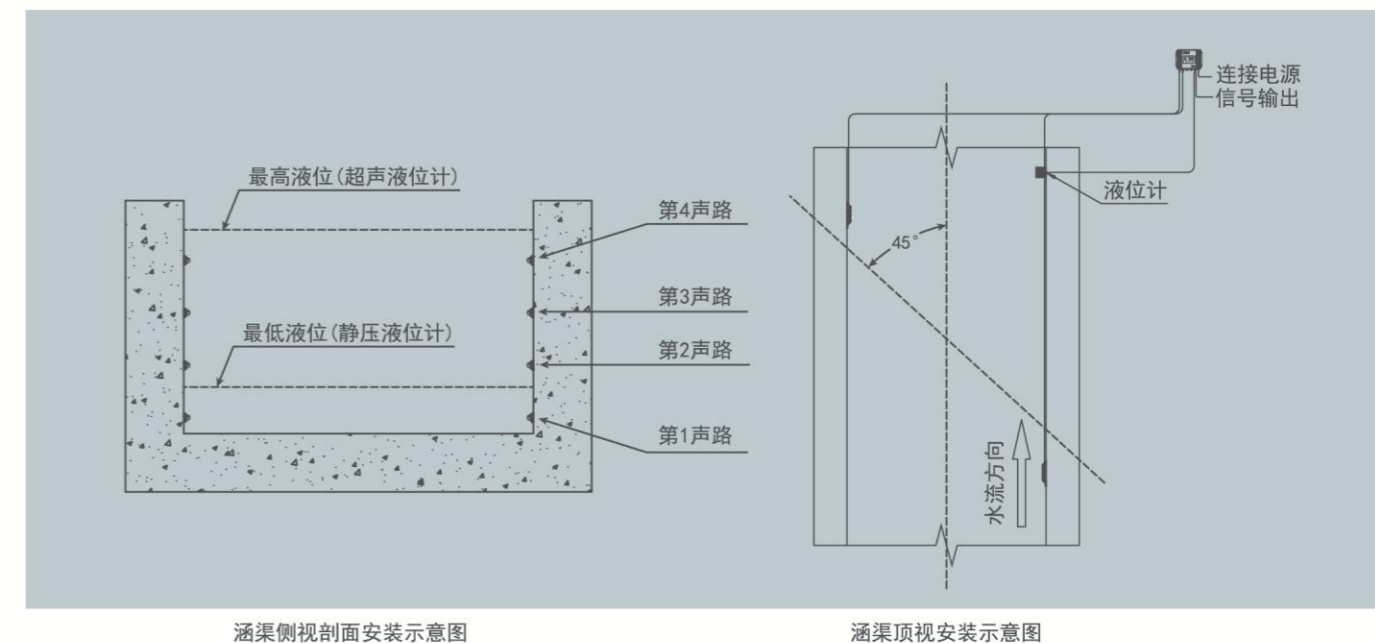
SCL-9多声路超声流量计外形尺寸 (mm)



四声路插入式安装示意图



四声路内贴式安装示意图



涵渠侧视剖面安装示意图

涵渠顶视安装示意图

//SCL-80/82 超声流量计

较大口径压力管道计量方案



产品特点

- ◆SCL-80/82 超声流量计（内部集成了HZ-USP 超声波信号处理功能模块，专利号：200920306467.3），实现高精度流量测量，准确度可达0.5级
- ◆多脉冲、DSP数字信号处理技术的采用提供了极强的抗干扰能力，保证仪表稳定运行
- ◆双声路测量，适应各种复杂流态
- ◆带压开孔，安装和维护无需停水
- ◆本产品符合中华人民共和国城镇建设行业标准CJ/T 3063-1997《给排水用超声流量计》
- ◆出厂检定依据中华人民共和国国家计量检定规程JJG 1030-2007《超声流量计》进行出厂检定

适用范围

SCL-80/82 超声流量计适用于给排水、电力、石油、化工、冶金等领域

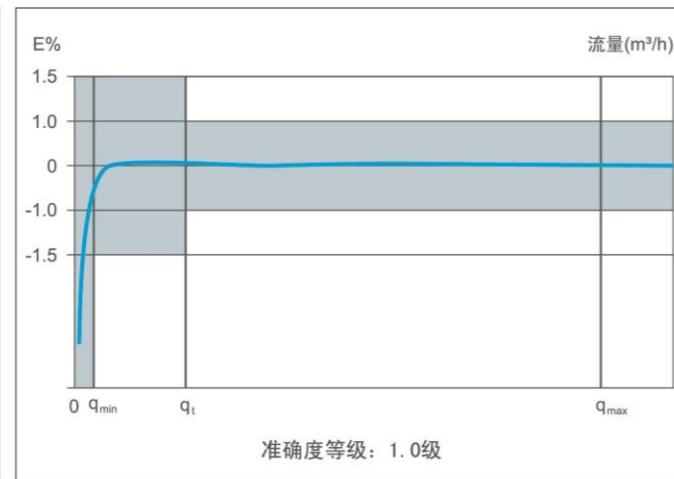
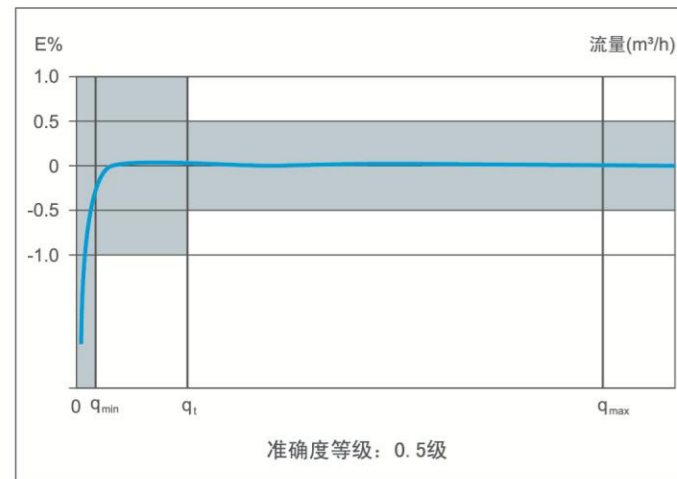


技术参数

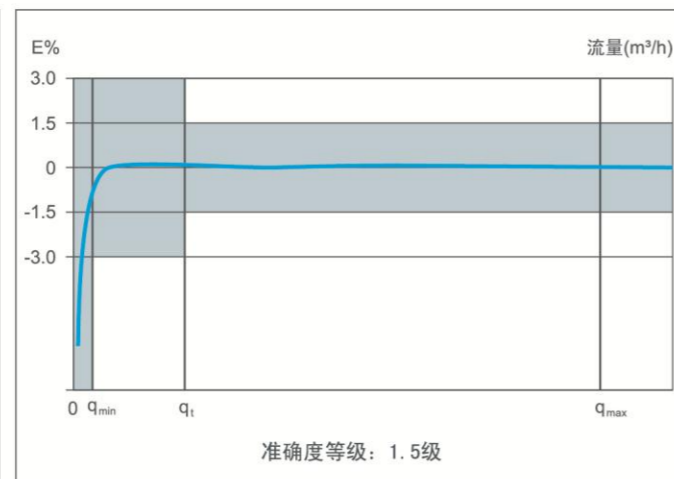
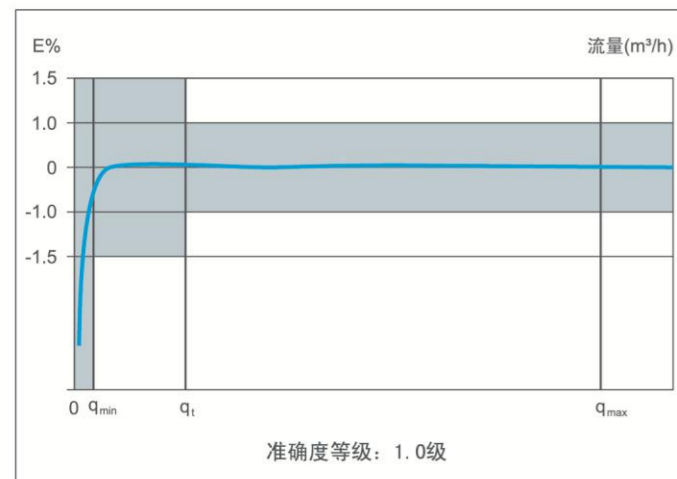
性能	参数			
产品类型	SCL-80超声流量计	SCL-82超声流量计		
安装形式	插入式	外夹式		
测量管道材质	钢、铸铁、水泥、PE、PVC等可承受开孔安装的所有管道	钢、铸铁、PE、PVC等超声波可穿透的管道		
管径	DN80~DN2000			
被测介质	充满被测管道的水、污水及其他，均质液体			
流速范围	0m/s~12m/s (q _v =0.3m³/s)			
准确度等级	0.5级/1.0级	0.5级/1.0级		
环境温度	-10℃~+45℃（超出此范围，订货时提出）			
环境湿度	≤85%RH（超出此范围，订货时提出）			
工作电源	AC220V±10%，50Hz			
	AC110V±10%，60Hz（订货时提出）			
	DC12V~DC36V，1A（订货时提出）			
功耗	<5W			
按键	1x3感应按键			
显示器	240x64点阵液晶显示器			
显示内容	同屏显示	累积流量（m³），瞬时流量（m³/h），信号强度指示，工作状态指示，故障显示		
	键控显示	正累积流量（m³）负累积流量（m³）瞬时流量（m³/h）流速（m/s）运行时间（h）版本号，日期（年/月/日），时间（时/分/秒）		
显示范围	累积流量：-99999999.9m³~+99999999.9m³ 瞬时流量：-999999.99m³/h~+999999.99m³/h			
测量主机输出	数字量	RS-485	波特率2400bps、4800bps、9600bps可选，默认为4800bps，传输距离≤1200m 支持汇中通讯协议和Modbus RTU通讯协议	
	模拟量		光隔离4~20mA，0~10mA或0~20mA 负载能力≤600Ω	
	累积开关量	有源输出	输出电压：最大值为DC24V	输出电流：最大值为20mA
		无源输出	负载电压：最大值为DC30V	负载电流：最大值为20mA
	传输距离	≤500m		
数据存储	可保存累积流量、运行时间及各项设置参数，并且可自动存储前150天内的日历史数据和前60个月内的月历史数据；掉电后数据可保存100年。日历史数据和月历史数据包括：日期，正累积流量、负累积流量、累积流量代数和以及对应的运行时间			
防护等级	IP65			
声路数量	双声路			

典型误差曲线图

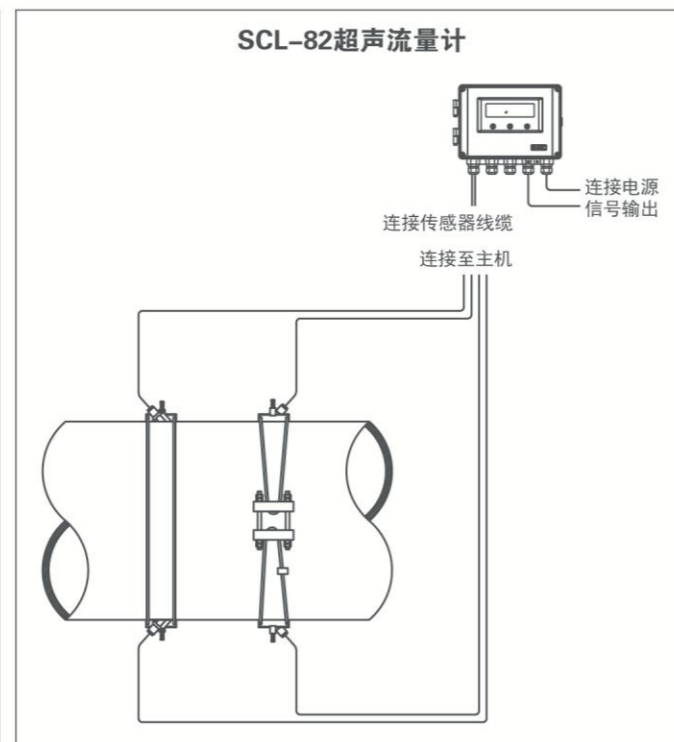
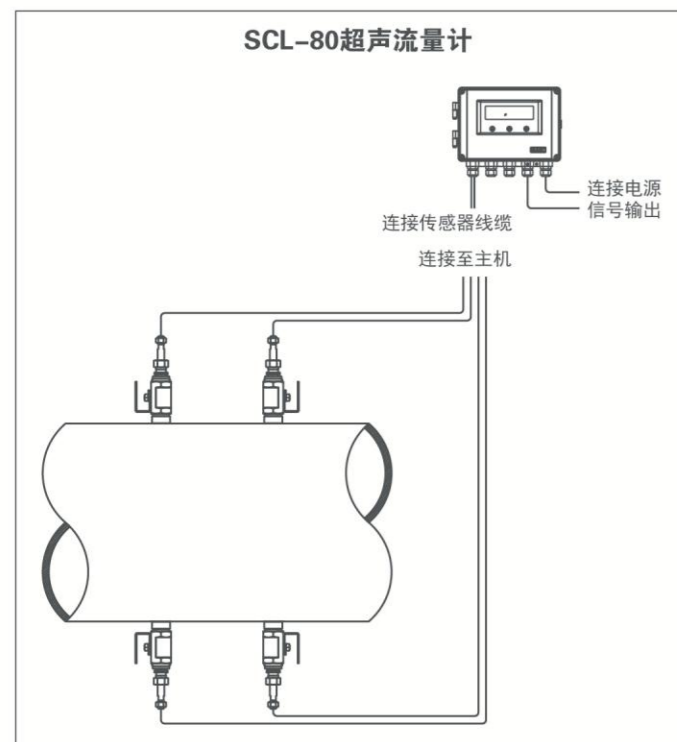
■ SCL-80 超声流量计



■ SCL-82 超声流量计



仪表安装示意图



//SCL-76 超声流量计

SCL-76 Ultrasonic Flowmeter

无电源场合计量方案



产品特点

- ◆ SCL-76 超声流量计适用于多种无电源工业现场。有利于供水管网精细化管理的推进，满足降低管网漏损率的管理需求
- ◆ 采用多声路超声测流技术，适用于大口径、复杂流态测量，安装所需空间小，无需破路停水，大大降低综合管理成本
- ◆ 电池供电（一节电池连续工作10年以上），适合各种无电源场合计量需求
- ◆ 低始动流速、高准确度等级（0.5级），可实现双向测量
- ◆ 具有多种输出功能，配接GPRS/GSM无线传输，可组成监测系统，具备流量报警功能
- ◆ 配接Pt1000铂电阻，可进行热量积算
- ◆ 符合城镇建设行业标准CJ/T 3063-1997《给排水用超声流量计》
- ◆ 依据国家计量检定规程JJG 1030-2007《超声流量计》出厂检定

适用范围

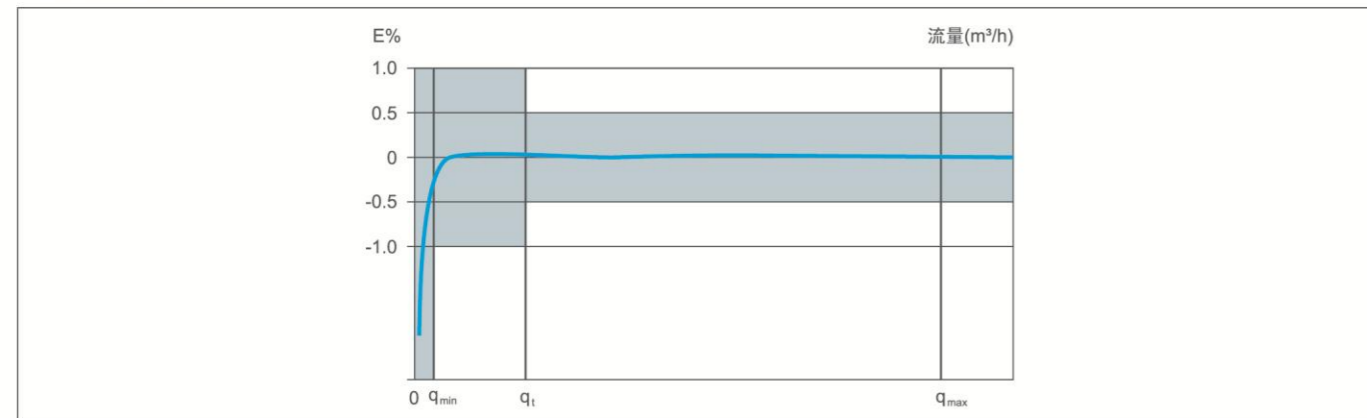
适用于各种无电源场合计量需求，广泛应用于石油、化工、冶金、电力、给排水等领域



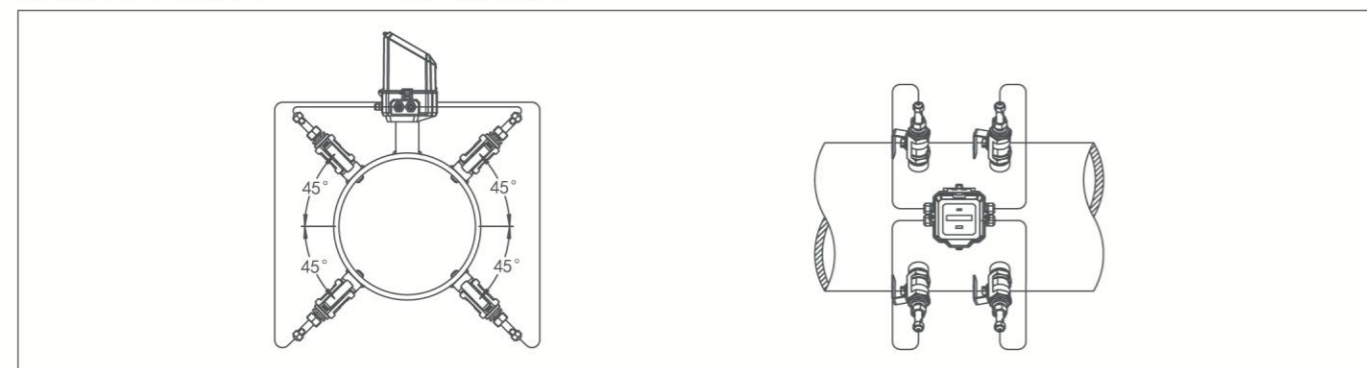
技术参数

性能	参数
声路数量	2/4声路
准确度等级	0.5级
测量管道材质	钢、铸铁、水泥、PE、PVC等可承受开孔安装的所有管道
公称直径	DN100~DN2000
被测介质	充满被测管道的水及其他均质液体
被测介质温度	常温型: 0℃~50℃ 高温型: 0℃~130℃
换能器最高承受压力	≤2MPa
流速测量范围	0m/s~12.00m/s
安装形式	插入式
工作环境	-10℃~+45℃, 相对湿度: ≤85% (超出此范围, 订货时提出)
防护等级	IP68
按键	磁感应按键
显示器	液晶9位数字+提示符 (字高8.5mm)
显示内容	累积流量 (m³) 瞬时流量 (m³/h) 累积有效运行时间 (h) 日期 (年/月/日) 时间 (时/分/秒) 信号强度, 电池电量, 液体流动方向等
显示范围	累积流量: -199999999m³~+199999999m³ 瞬时流量: -9999999.9m³/h~+9999999.9m³/h
数据通讯	光电接口 波特率2400bps, 采用EN13757协议 RS-485 波特率2400bps、4800bps、9600bps可选, 默认为2400bps, 传输距离≤1200m 支持EN13757协议、汇中协议、Modbus协议, 默认采用汇中协议
数据存储	采用EEPROM存储累积流量、累积有效运行时间, 断电后数据可保存100年 可自动存储前24个月的月累积流量、月累积有效运行时间
测量周期	1次/秒
工作电源	电池供电DC3.6V (一节电池可连续工作10年以上)
功耗	<0.4mW

典型误差曲线图



仪表安装示意图 (SCL-76超声流量计)



//SCL-70插入式超声流量计

SCL-70 Insertion-type Ultrasonic Flowmeter

无电源场合计量方案



产品特点

- ◆采用超声测流技术, 单声路设计, 测量准确度高
- ◆多脉冲、DSP数字信号处理技术的采用使仪表具有极强的抗干扰能力, 保证仪表稳定运行
- ◆插入式安装设计, 可带水带压安装维护
- ◆具有多种输出接口, 可配接RS485、4-20mA、0-10mA、累计脉冲、GSM无线传输等

适用范围

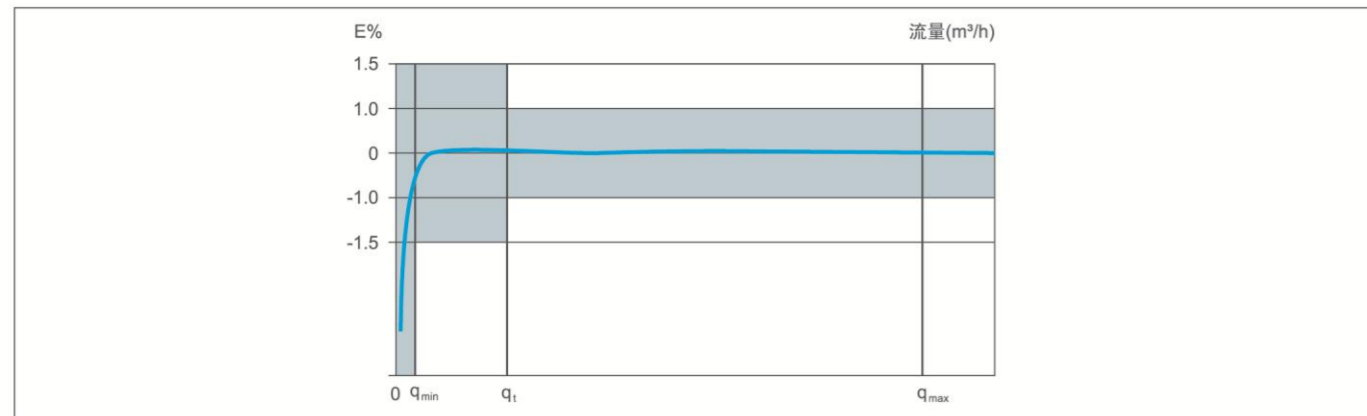
适用于各种无电源场合计量需求, 广泛应用于给排水、石油、化工、冶金、电力等领域



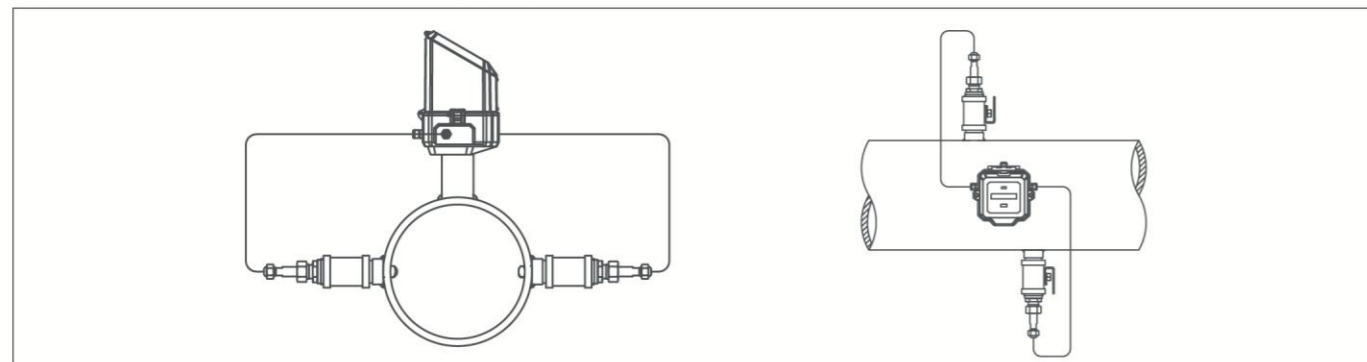
技术参数

性能	参数	
声路数量	单声路	
准确度等级	1.0级	
测量管道材质	钢、铸铁、水泥、PE、PVC等可承受开孔安装的所有管道	
公称直径	DN65~DN3000	
被测介质	充满被测管道的水及其他均质液体	
被测介质温度	常温型: 0℃~50℃ 高温型: 0℃~130℃	
流速测量范围	0m/s~12.00m/s	
安装形式	插入式	
换能器最高承受压力	≤2MPa	
工作环境	-10℃~+45℃, 相对湿度: ≤85% (超出此范围, 订货时提出)	
防护等级	IP68	
按键	感应式按键	
显示器	液晶9位数字+提示符 (字高8.5mm)	
显示内容	累积流量 (m³) 瞬时流量 (m³/h) 累积有效运行时间 (h) 日期 (年/月/日) 时间 (时/分/秒) 信号强度, 电池电量, 液体流动方向等	
显示范围	累积流量: -199999999m³~+199999999m³ 瞬时流量: -9999999.9m³/h~+9999999.9m³/h	
数据通讯	光电接口	波特率2400bps, 采用EN13757协议
	RS-485	波特率2400bps、4800bps、9600bps可选, 默认为2400bps, 传输距离≤1200m 支持EN13757协议、汇中协议、Modbus协议, 默认采用汇中协议
数据存储	采用EEPROM存储累积流量、累积有效运行时间, 断电后数据可保存100年 可自动存储前24个月的月累积流量、月累积有效运行时间	
测量周期	1次/秒	
工作电源	电池供电DC3.6V (一节电池可连续工作10年以上)	
功耗	<0.4mW	

典型误差曲线图



仪表安装示意图 (SCL-70超声流量计)



//SCL-60插入式超声流量计 SCL-62外夹式超声流量计

SCL-60 Insertion-type Ultrasonic Flowmeter
SCL-62 Clamp-on type Ultrasonic Flowmeter

水资源、农田灌溉推荐用表



产品特点

- ◆采用DSP数字信号处理及纠错技术, 稳定性测量好、抗干扰能力强
- ◆安装方式简便, 无须截管停流, 不影响正常工作
- ◆本产品由测量主机和换能器两部分组成
- ◆本产品符合中华人民共和国城镇建设行业标准CJ/T 3063-1997《给排水用超声流量计》
- ◆出厂检定依据中华人民共和国国家计量检定规程JJG 1030-2007《超声流量计》进行出厂检定

适用范围

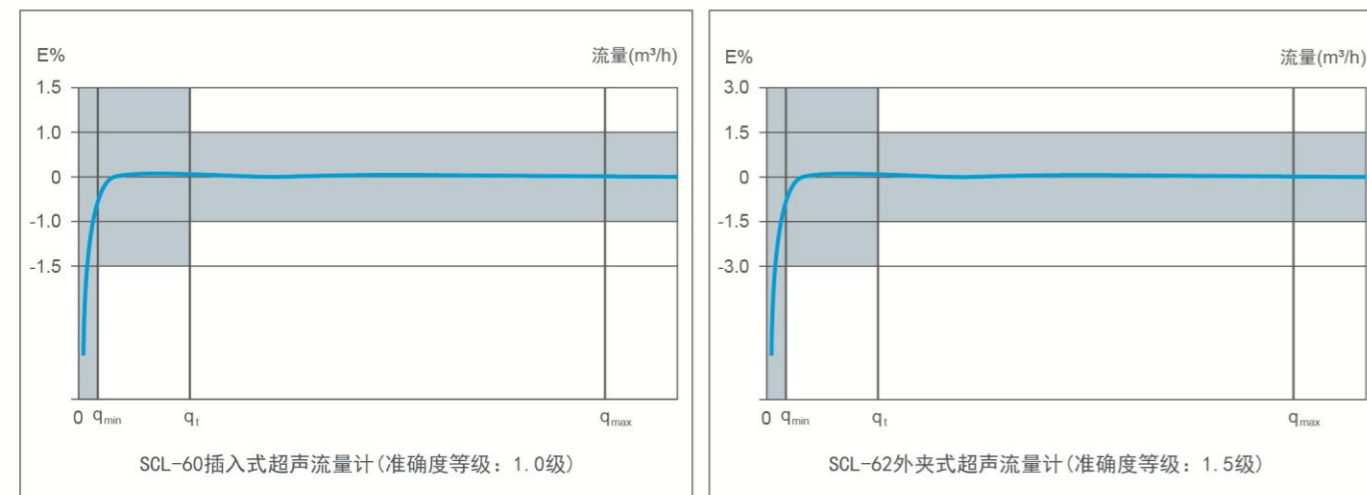
SCL-60插入式、SCL-62外夹式超声流量计适用于给排水、电力、石油、化工、冶金等领域



技术参数

性能		参数		
产品类型	SCL-60超声流量计	SCL-62超声流量计		
安装形式	插入式	外夹式		
测量管道材质	钢、铸铁、水泥、PE、PVC等可承受开孔安装的所有管道	钢、铸铁、PE、PVC等超声波可穿透的管道		
管径	DN80~DN2000			
被测介质	充满被测管道的水、污水及其他，均质液体			
流速范围	0m/s~12m/s ($q_1=0.3\text{m/s}$)			
准确度等级	1.0级	1.5级		
环境温度	-10°C~+45°C (超出此范围，订货时提出)			
环境湿度	≤85%RH (超出此范围，订货时提出)			
工作电源	AC220V±10%，50Hz			
	AC110V±10%，60Hz (订货时提出)			
	DC12V~DC36V，1A (订货时提出)			
功耗	<5W			
按键	1×3感应按键			
显示器	240×64点阵液晶显示器			
显示内容	同屏显示	累积流量 (m³)，瞬时流量 (m³/h)，信号强度指示，工作状态指示，故障显示		
	键控显示	正累积流量 (m³) 负累积流量 (m³) 瞬时流量 (m³/h) 流速 (m/s) 运行时间 (h) 版本号，日期 (年/月/日)，时间 (时/分/秒)		
显示范围	累积流量: -99999999.9m³~+99999999.9m³ 瞬时流量: -999999.99m³/h~+999999.99m³/h			
测量主机输出	数字量	RS-485	波特率2400bps、4800bps、9600bps可选，默认为4800bps，传输距离≤1200m 支持汇中通讯协议和Modbus RTU通讯协议	
	模拟量	光隔离4~20mA，0~10mA或0~20mA 负载能力≤600Ω		
	累积开关量	有源输出	输出电压: 最大值为DC24V 输出电流: 最大值为20mA	
		无源输出	负载电压: 最大值为DC30V 负载电流: 最大值为20mA	
传输距离	≤500m			
数据存储	可保存累积流量、运行时间及各项设置参数，并且可自动存储前150天内的日历史数据和前60个月内的月历史数据；掉电后数据可保存100年。日历史数据和月历史数据包括：日期，正累积流量、负累积流量、累积流量代数以及对应的运行时间			
防护等级	IP65			

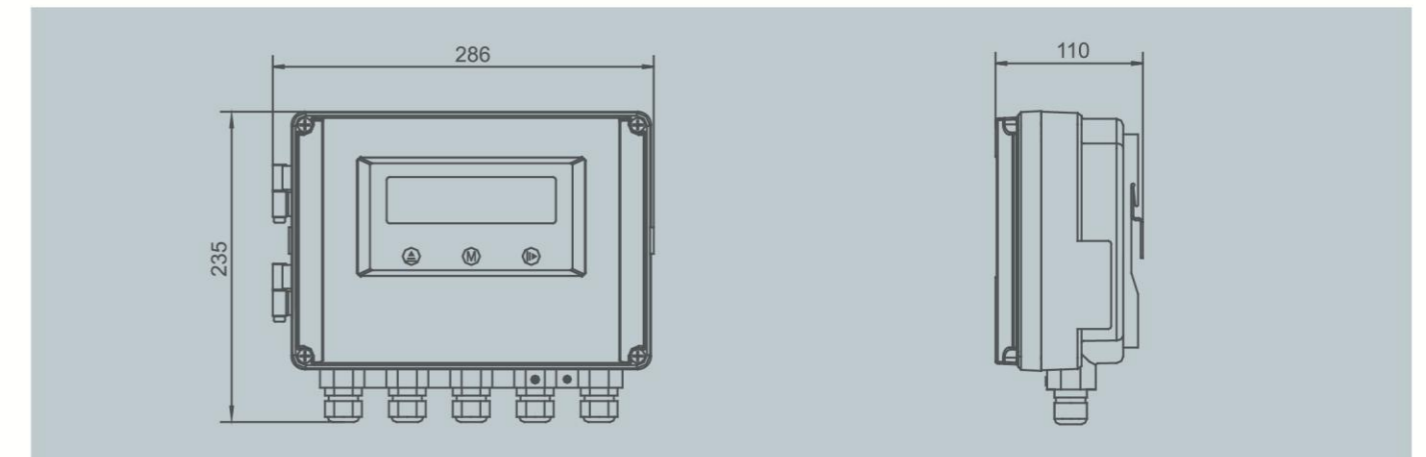
典型误差曲线图



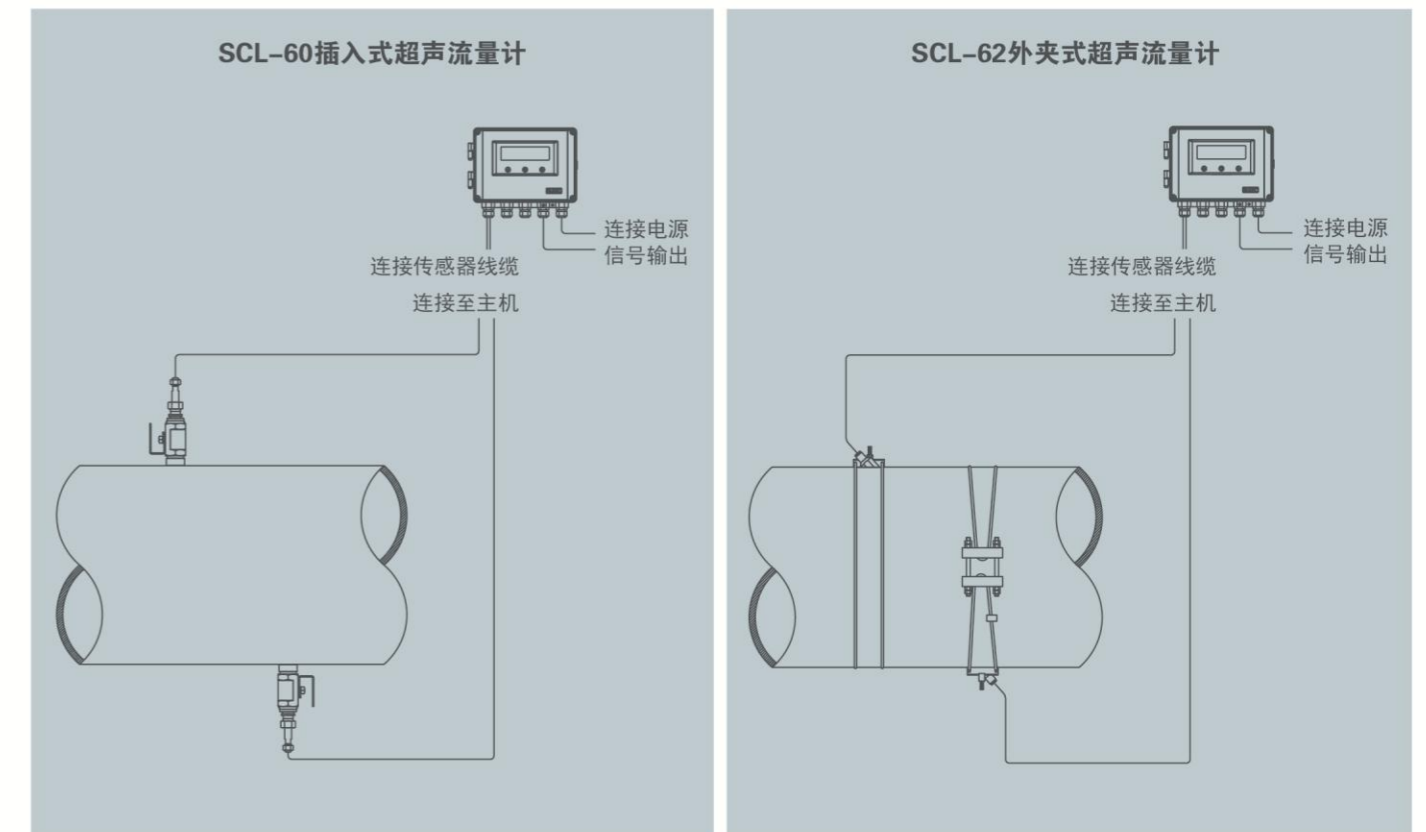
其他产品 Other Products

//SCL-60插入式·SCL-62外夹式超声流量计

SCL-60插入式/62外夹式超声流量计外形尺寸



仪表安装示意图



//SCL-61D1超声水表

SCL-61D1 Ultrasonic Water Metering

水资源、农田灌溉推荐用表



产品特点

- ◆ 通径管体设计，无压力损失，无机械转动部件，降低水泵电能消耗，进而降低企业供水成本
- ◆ 电池供电，低功耗设计，一节电池连续工作10年以上
- ◆ 稳定性高，可长期在任意流量点上工作，测量不受磁干扰
- ◆ 低始动流量，高准确度等级
- ◆ 测量周期1次/秒
- ◆ 配接多种输出接口，可组成监测系统
- ◆ 根据用户不同需求设计，可分为普通型、双向型、消防专用型

适用范围

专门为城市供水管网及分户计量总表设计，同时亦适用于多种无电源工业现场

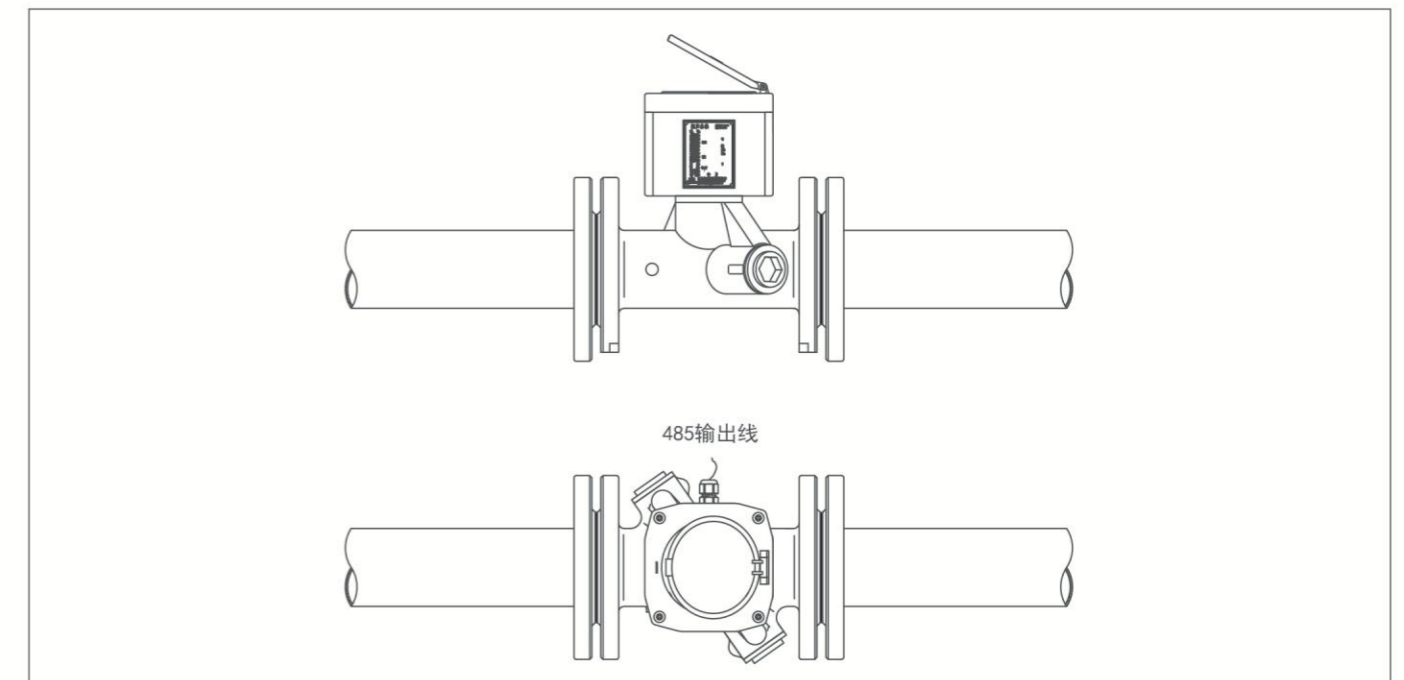


技术参数

性能	参数	
	SCL-61D1	
准确度等级	2级	
公称直径	DN50~DN300	
测量液体	水、污水及其他充满管道的均质液体	
压力损失等级	Δp10	
管段最高承受压力	1.6MPa (DN200标配为1.0MPa)	
工作环境	温度: -25℃~+55℃; 相对湿度≤100% (超出此范围, 订货时提出)	
温度等级	T30、T50、T70, 默认为T30	
上游流场敏感度等级	U10	
下游流场敏感度等级	D5	
气候和机械环境条件类型	C类	
电磁兼容性等级	E2	
按键	磁感应按键	
显示器	液晶9位数字+提示符, 字高8.5mm	
显示内容	瞬时流量(m³/h) 累积流量(m³) 累积有效运行时间(h) 日期:(年/月/日) 时钟:(时/分/秒)	
显示范围	累积流量: -9999999.9m³~+9999999.9m³ 瞬时流量: -999999.99m³/h~+999999.99m³/h	
数据通讯	光学接口	波特率2400bps、采用EN13757协议
	RS-485	波特率2400bps、4800bps、9600bps可选, 默认为2400bps, 传输距离≤1200m EN13757协议、汇中协议、Modbus协议可选, 默认采用汇中协议
数据存储	采用EEPROM存储累积流量、累积有效运行时间, 失电后数据可保存100年 可自动存储前24个月的累积流量、累积有效运行时间	
工作电源	电池供电DC3.6V (一节电池可连续工作10年以上)	
测量周期	1次/秒	
防护等级	IP68	
功耗	<0.5mW	

分体机测量主机到显示器电缆长度标准配置6m, 特殊长度请在订货时提出

仪表安装示意图 (SCL-61D1超声水表)



//SCL-61D6超声水表

SCL-61D6 Ultrasonic Water Meter

水资源、农田灌溉推荐用表



产品特点

- ◆使用在线自校验功能，可校验在线运行产品的准确度
- ◆采用超声测流技术，无机械转动部件，压力损失小，降低水泵电能损耗，减少企业供水成本
- ◆可靠性高，可长期在任意流量点上工作，抗电磁干扰能力强
- ◆采用低功耗设计，单节电池连续工作10年以上
- ◆低始动流量、高准确度等级
- ◆可实现测流、测温、测压于一体，具有多种输出功能，可组成监测系统，监测仪表运行情况及管网运行状况
- ◆全系列多声路设计，提高复杂流态下测量的适应性和准确性
- ◆宽量程比，可达400:1
- ◆优质无缝不锈钢管材，节能环保，可回收利用

适用范围

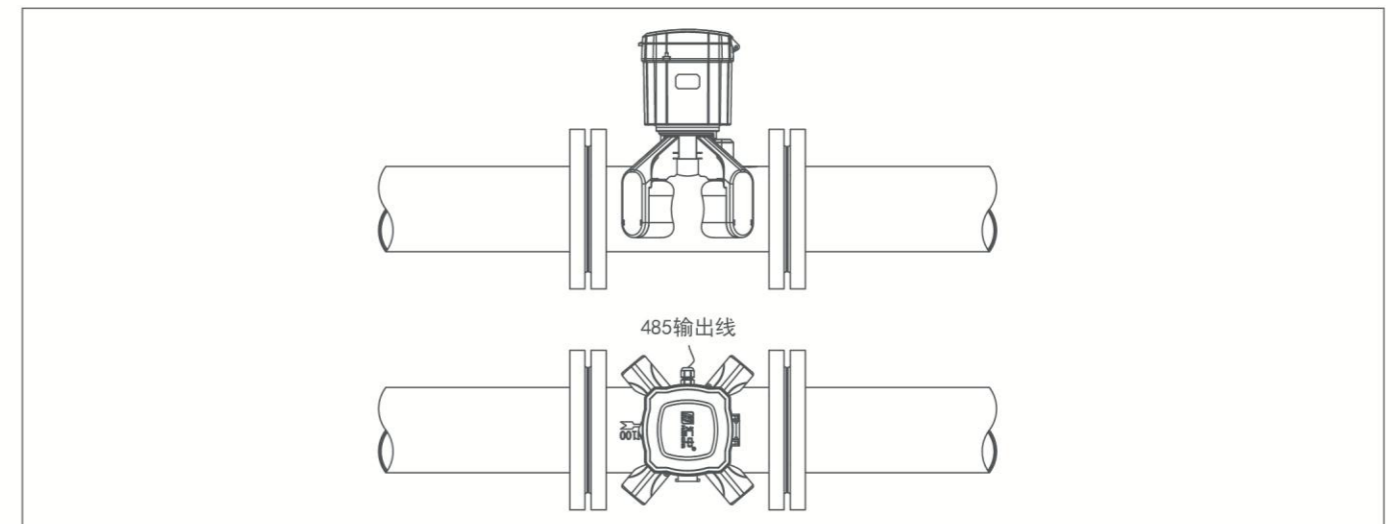
专门为城市供水管道及分户计量总表设计，解决了传统水表始动流量高、小流量不计量的难题，同时亦适用于多种无电源工业现场



技术参数

性能	参数				
	SCL-61D6				
测量液体	水、污水及其他充满管道的均质液体				
准确度等级	1级		2级		
量程比	R250	R315	R250	R315	R400
公称直径	DN65~DN300		DN50~DN300		
最高允许工作压力	1.0MPa/1.6MPa/2.5MPa, 标配为1.6MPa, 仅DN200标配为1.0MPa				
压力损失等级	Δp10				
工作环境	-25℃~+55℃, ≤100% RH				
温度等级	T30、T50、T70, 默认为T30				
上游流场敏感度等级	U5				
下游流场敏感度等级	D3				
气候和机械环境条件类型	C类				
电磁兼容性等级	E2				
按键	磁感应按键				
显示器	液晶10位数字+提示符, 字高12mm				
显示内容	累积流量(m³), 瞬时流量(m³/h), 累积有效运行时间(h), 日期(年/月/日), 时钟(时/分/秒) 软件版本, 水温(℃)				
显示范围	累积流量:-199999999.9m³~+199999999.9m³, 瞬时流量:-99999.999m³/h~+99999.999m³/h				
数据通讯	光学接口	波特率2400bps、采用EN13757协议			
	RS-485/M-Bus	波特率2400bps、4800bps、9600bps可选, 默认为2400bps, 传输距离≤1200m; EN13757协议 汇中协议、Modbus协议、CJ/T-188协议可选, 默认采用汇中协议			
	无线通讯	RF射频, 频段470MHz~510MHz, 传输距离2000m(空旷可视)			
	模拟开关量输出	无源输出, 负载电压: 最大值为DC24V; 负载电流: 最大值为50mA			
数据存储	采用EEPROM存储累积流量、累积有效运行时间, 断电后数据可保存100年; 可自动存储 日历史数据及最近24个月月历史数据				
测量周期	1次/秒				
工作电源	3.6V锂电池供电, 一节电池可连续工作10年以上				
	DC10V~DC36V, ≥20mA(订货时提出)				
功耗	<0.4mW				
防护等级	IP68				
分体显示单元到仪表电缆长度标准配置1.5m, 特殊长度请在订货时提出					
注: 说明书中所有数据以普通型为例					

仪表安装示意图 (SCL-61D6超声水表)



//SCL-61DS超声水表/77超声流量计

SCL-61DS Ultrasonic Water Meter
SCL-77 Ultrasonic Flowmeter

水资源、农田灌溉推荐用表



产品特点

- ◆采用速度差法，具有测量精度高，稳定性好、量程比大等特点，同时仪表采用法兰夹装设计，体积小，适用机井房、地表水计量安装需求
- ◆采用超声测流技术，无机械转动部件和扰流组件，水泵电能损耗低
- ◆可靠性高，可长期在任意流量点上工作，测量不受磁干扰
- ◆电池供电（一节电池连续工作10年以上）
- ◆具有多种输出功能，配接GPRS/GSM无线传输，可组成监测系统，监测仪表及水泵运行状况

适用范围

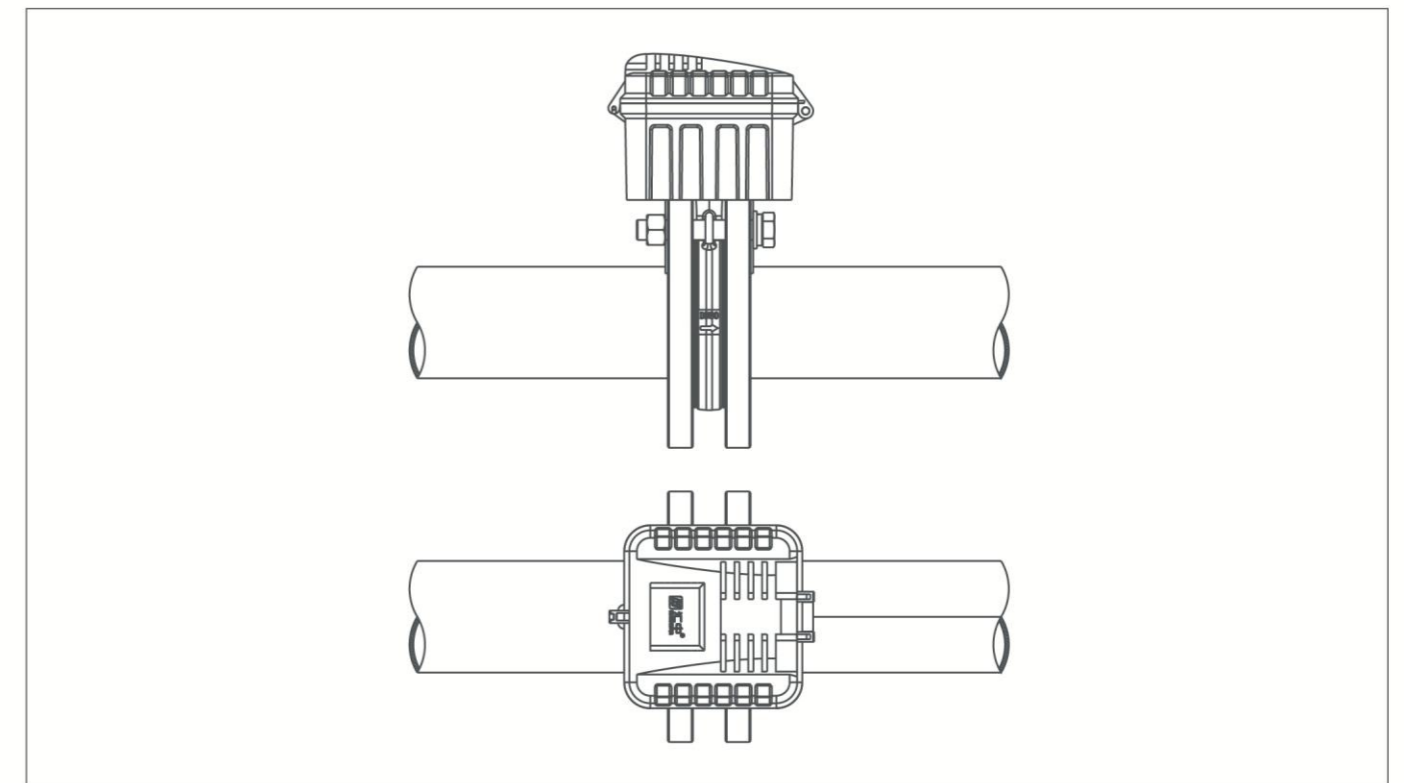
适用于水资源管理、农田灌溉用水计量设计



技术参数

性能	参数
测量液体	水、污水、海水等充满管道的匀质液体
准确度等级	2级
最大允许工作压力	1.6MPa
工作环境	-25℃~55℃, ≤100%RH (超出此范围, 订货时提出)
温度等级	T30
上游流场敏感度等级	U5
下游流场敏感度等级	D3
气候和机械环境条件类型	C类
电磁兼容性等级	E2
按键	光敏键
显示内容	累积流量(m³)、瞬时流量(m³/h)、累积有效运行时间(h)、日期(年/月/日)、时钟(时/分/秒) 上月历史数据、软件版本、CRC检验和、屏幕检测
显示分辨率	累积流量:0.001m³
显示范围	累积流量:0m³~1999999.999m³
数据通讯	光学接口 波特率2400bps, 采用EN13757协议, 用于近端数据通讯、参数设置
	RS-485/M-Bus 波特率2400bps、4800bps、9600bps可选, 默认为2400bps, 传输距离≤1200m 汇中协议、CJ/T188协议、Modbus协议、EN13757协议可选, 默认采用EN13757协议
	RF射频 频段470MHz~510MHz, 传输距离2km (空旷)
数据存储	采用EEPROM按天、月存储累积流量和相对应的时间, 断电后数据可保存100年; 可自动存储最近60天历史数据和最近24个月的数据
工作电源	电池供电DC3.6V (一节电池可连续工作10年以上)
功耗	<0.2mW
防护等级	IP68, 可长期浸水工作

仪表安装示意图 (SCL-61DS超声水表/77超声流量计)



//SCL-83便携式超声流量计

SCL-83 Portable Ultrasonic Flowmeter

产品特点

- ◆SCL-83便携式超声流量计是一种采用外夹式换能器测量封闭管路内液体流量的仪表
- ◆国内首创，专利产品（实用新型专利：ZL200920306467.3）
- ◆采用多声路流量测量技术，即使在管道内介质流态复杂的情况下，同样能够保证流量测量的准确性和可靠性，准确度优于0.5级
- ◆采用了高分辨率时间测量技术和超声信号数字化处理技术，确保超声波传播时间的测量准确可靠
- ◆具有管道式流量计在线校准专用界面，自主控制流量数据的采集过程，使在线校准工作变得简单易行
- ◆智能化的显示软件搭载平板电脑/智能手机，将数据还原为直观的波形图，极大提高了信号调试的直观性
- ◆测量主机和显示分析仪均集成Wi-Fi无线数据传输模块，大大提升了工作空间的舒适度及操作的灵活性（无线电发射设备型号核准代码CMIIT 1D:2012DP4055）
- ◆采用外夹式温度传感器测量供热（冷）管路供回水温度，实现了热（冷）量的便携测量

- ◆电池供电低功耗技术，可连续工作十六小时以上
- ◆系统软件可以即时更新，畅享云服务
- ◆符合住建部《管道式电磁流量计在线校准要求》中标准表法的全部要求
- ◆本产品符合中华人民共和国城镇建设行业标准CJ/T 3063-1997《给排水用超声流量计》
- ◆出厂检定依据中华人民共和国国家计量检定规程JJG 1030-2007《超声流量计》进行出厂检定

适用范围

SCL-83便携式超声流量计可用于各类管路流量、热量计量。尤其适用于管道式流量计在线校准，管路泄漏检测，节水管理及流量巡检等领域

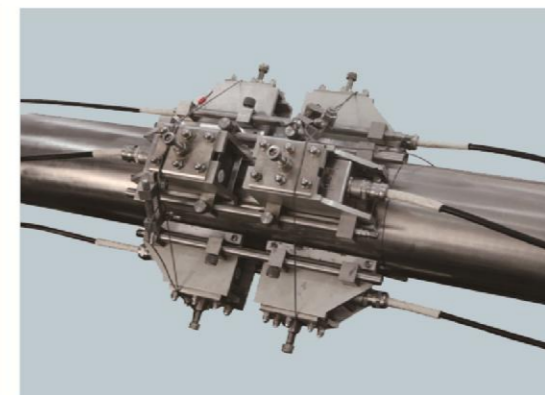
在线数据比对推荐用表



产品组成



主机/显示分析仪及便携箱



便携式导轨夹具及换能器

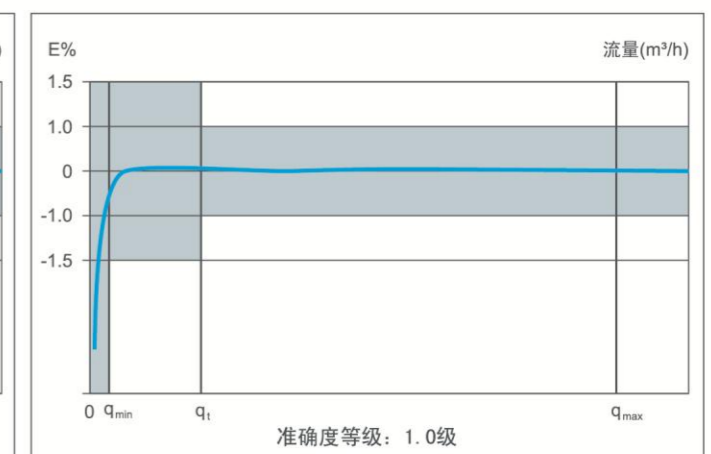
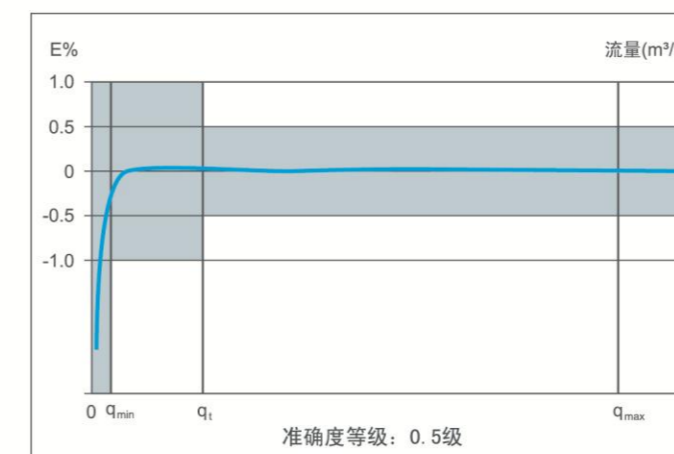


换能器及夹具装备箱

技术参数

性能	参数	
声路数量	2/4声路可选	
准确度等级	0.5/1.0	
测量范围	公称直径	DN80~DN2000
	流速测量范围	0m/s~12.0m/s($q_t=0.3m^3/s$)
测量液体	充满被测管道的水、污水及其他，均质液体	
工作电源	流量测量主机	内置3.6V可充电锂电池（10Ah），连续工作时间 ≥ 16 小时
	流量测量主机充电器	输入220V AC $\pm 10\%$, 50Hz; 输出4.2V DC, 2A
	流量显示分析仪	内置可充电电池（7Ah），连续工作时间 ≥ 9 小时
	流量显示分析仪充电器	输入220V AC $\pm 10\%$, 50Hz; 输出DC 5V, 2A
流量测量主机功率	<3W	
无线数据传输标准	IEEE802.11b	
流量显示分析仪屏幕尺寸	10.1英寸, 5.3英寸	
工作环境	流量测量主机	环境温度: $-10^{\circ}\text{C}\sim+45^{\circ}\text{C}$ 相对湿度: $\leq 85\%$
	流量显示分析仪	环境温度: $-20^{\circ}\text{C}\sim+45^{\circ}\text{C}$
换能器	被测介质温度	$4^{\circ}\text{C}\sim 90^{\circ}\text{C}$
	工作环境温度	$-40^{\circ}\text{C}\sim+70^{\circ}\text{C}$
	防护等级	IP68
	电缆线长	6m

典型误差曲线图



//品质管理

Quality Control



从产品元器件的供应采购、生产制作、安全试验、直到出厂检验，任何一个环节上的小疏忽，都可能影响到产品的正常运行，给客户造成不必要的经济损失。用心审视生产流程中的每一处细节，提供给客户最为可靠的产品，始终是汇中人的不懈追求。



//品质管理

Quality Control



DN50-DN2000实流检定中心



DN15-DN40实流检定中心



型式评价检测中心设备

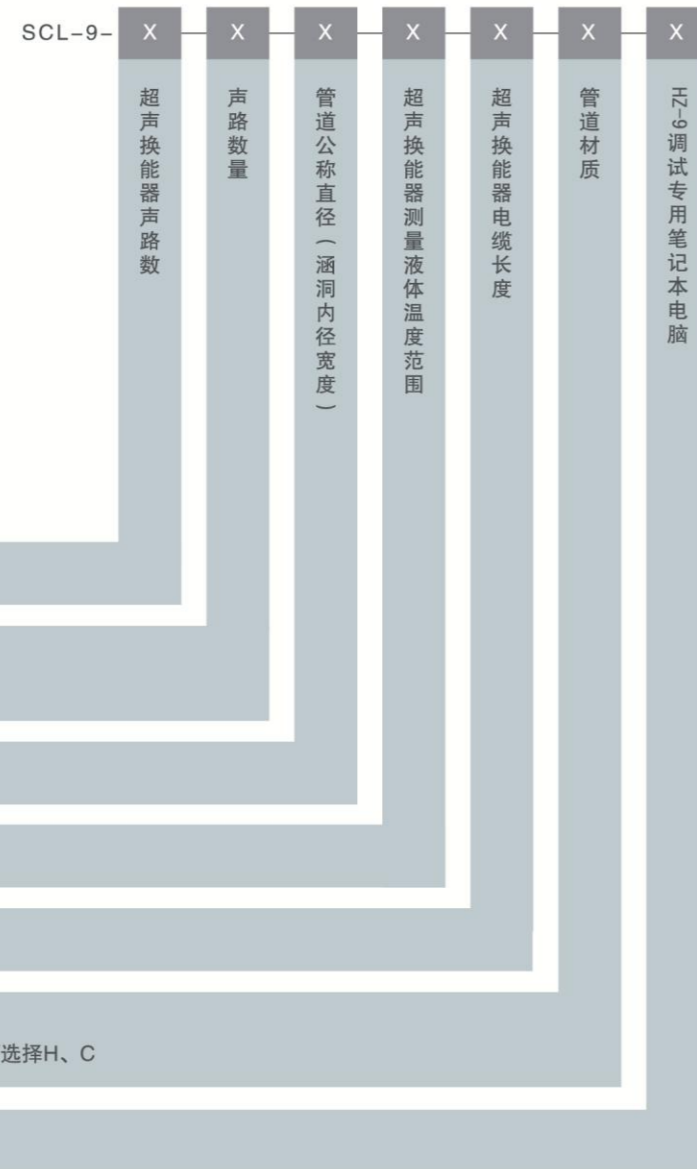


数字加工中心



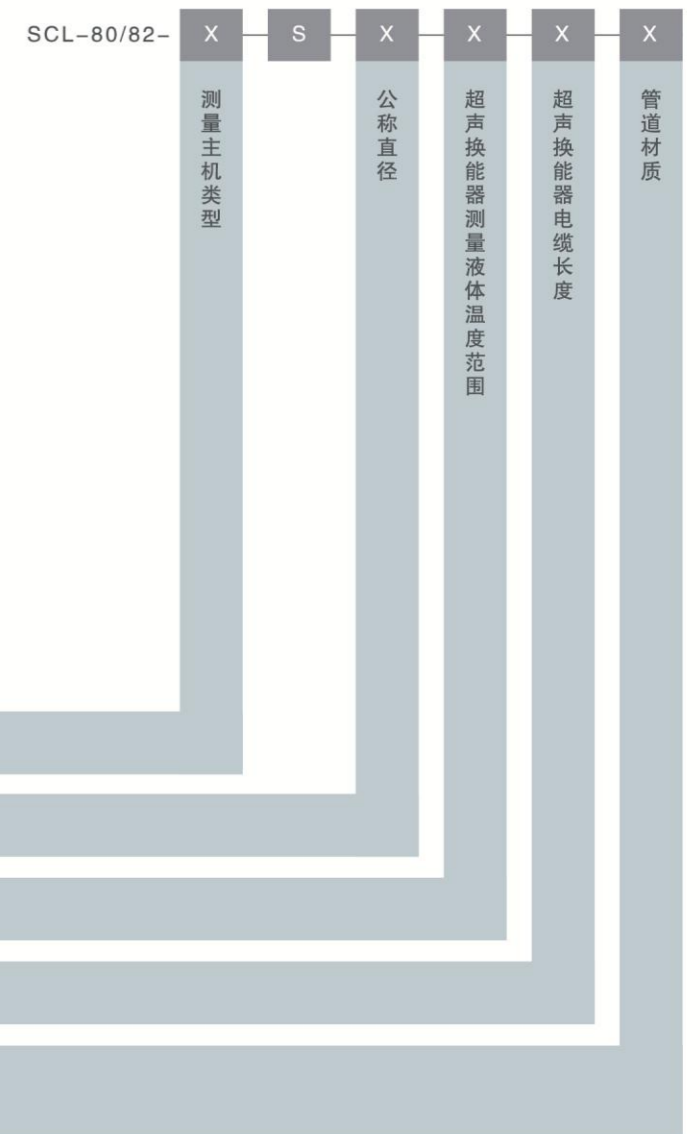
电路板表面贴焊检测(SMT)中心

◀ SCL-9多声路超声流量计 选型编码 ▶



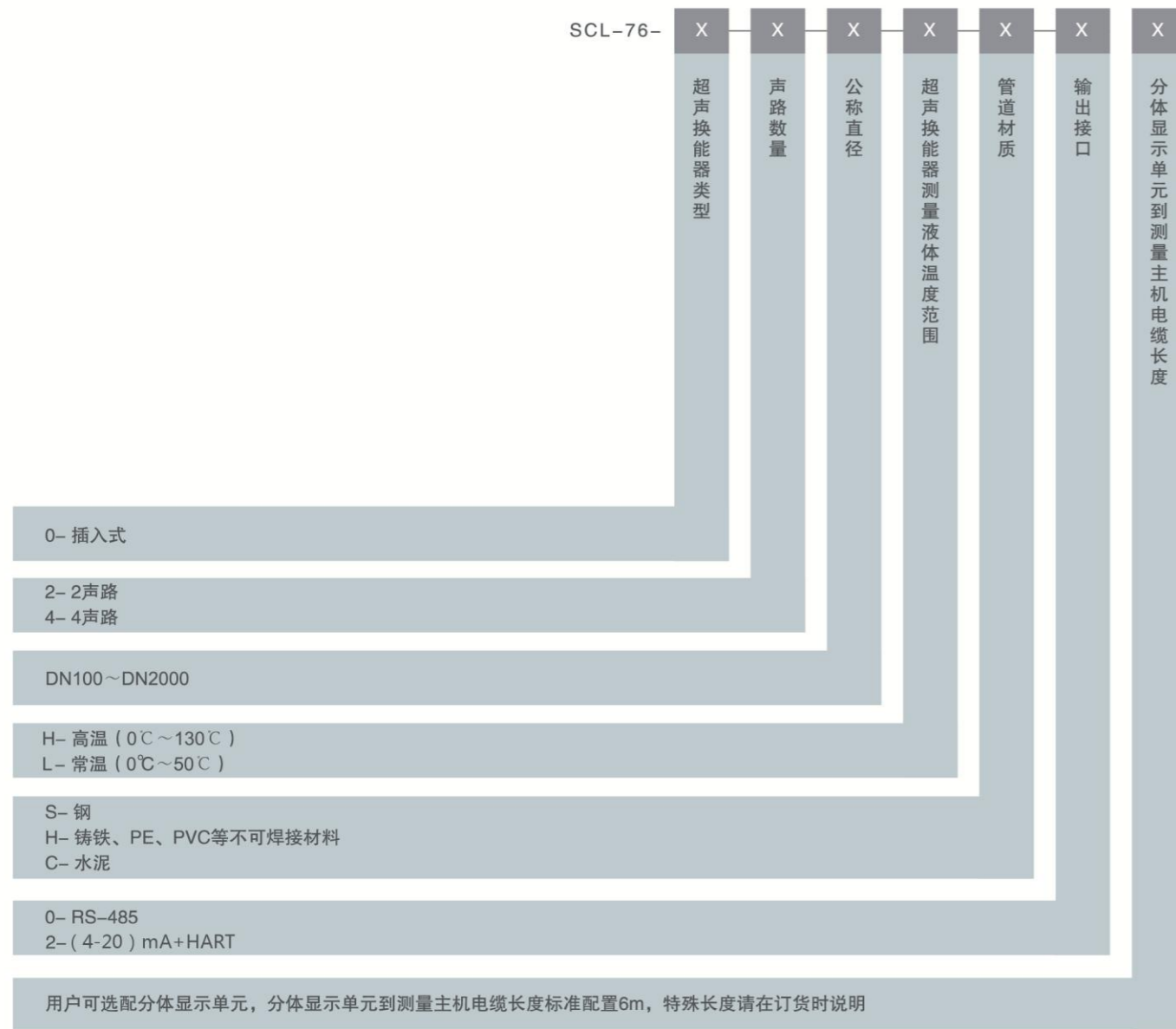
注：选择插入式换能器时，需根据管路壁厚选择换能器长度，请参照“插入式换能器适用管壁厚度范围”表

◀ SCL-80/82超声流量计 选型编码 ▶

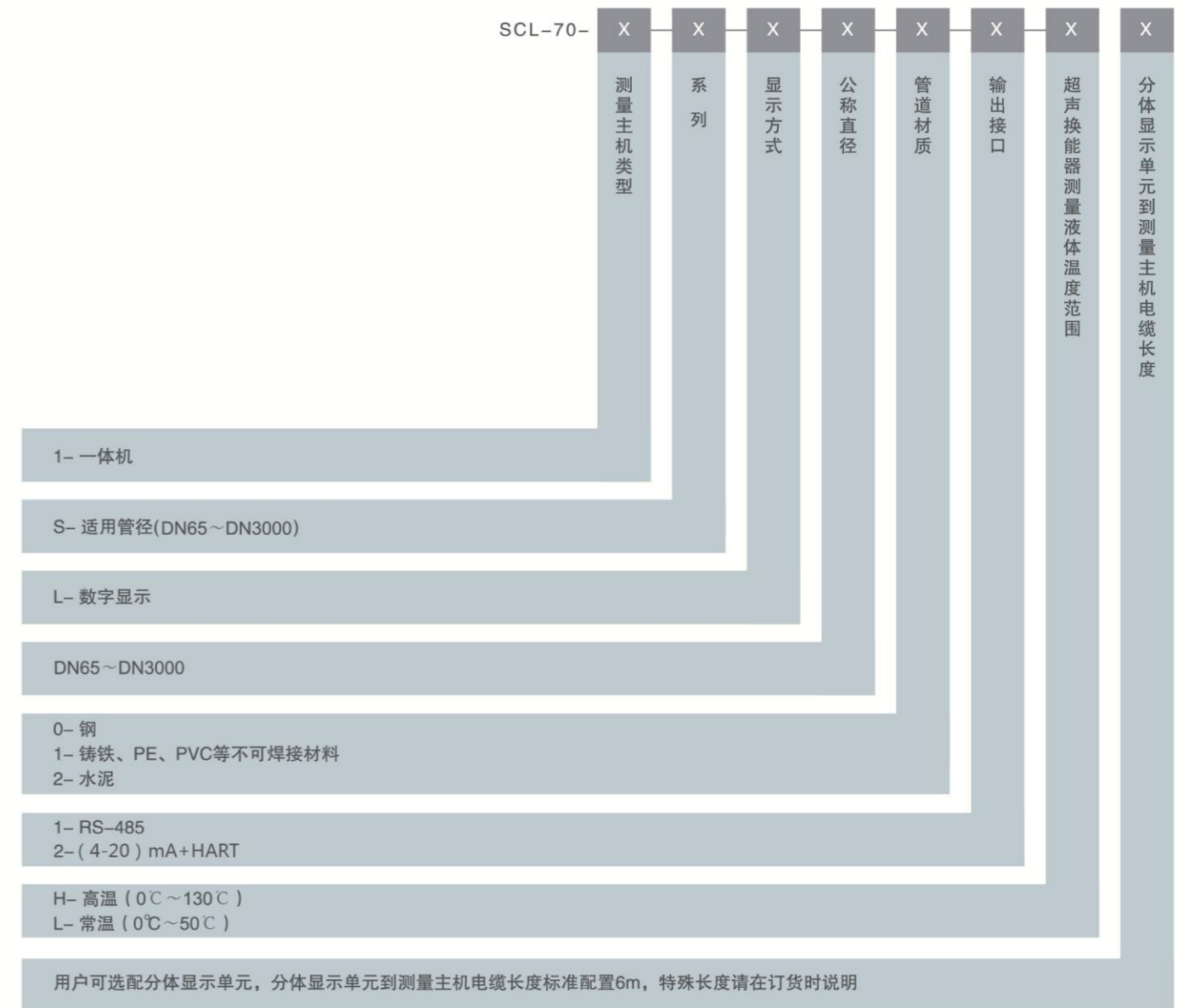


注：SCL-80插入式超声流量计可配选测量管段

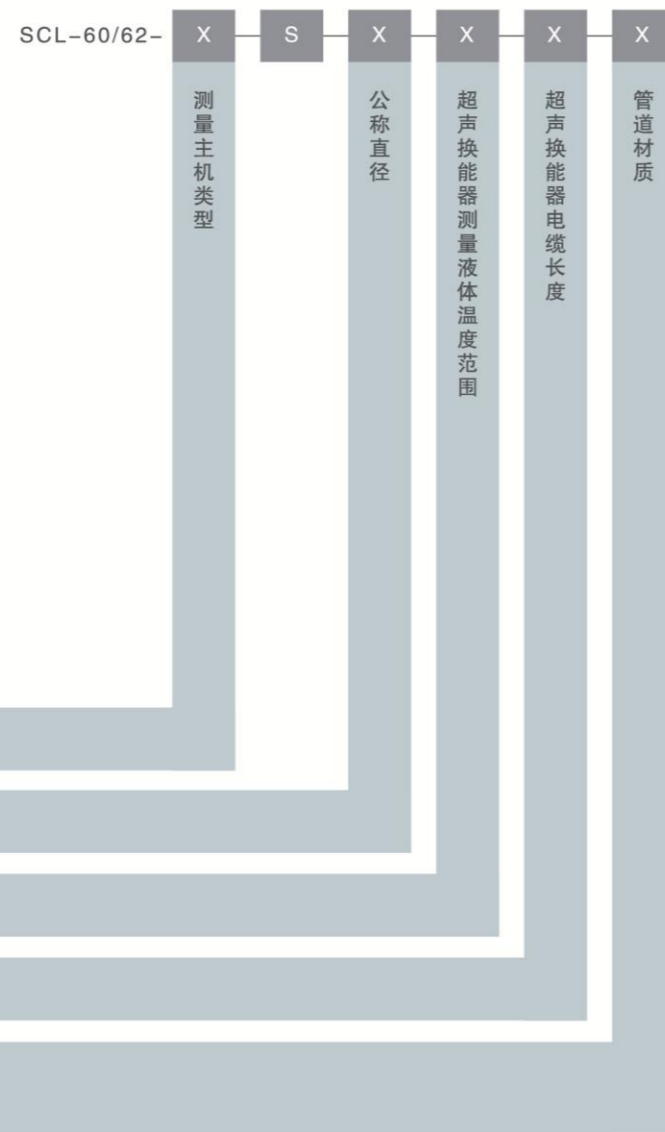
◀ SCL-76超声流量计 选型编码 ▶



◀ SCL-70插入式超声流量计 选型编码 ▶



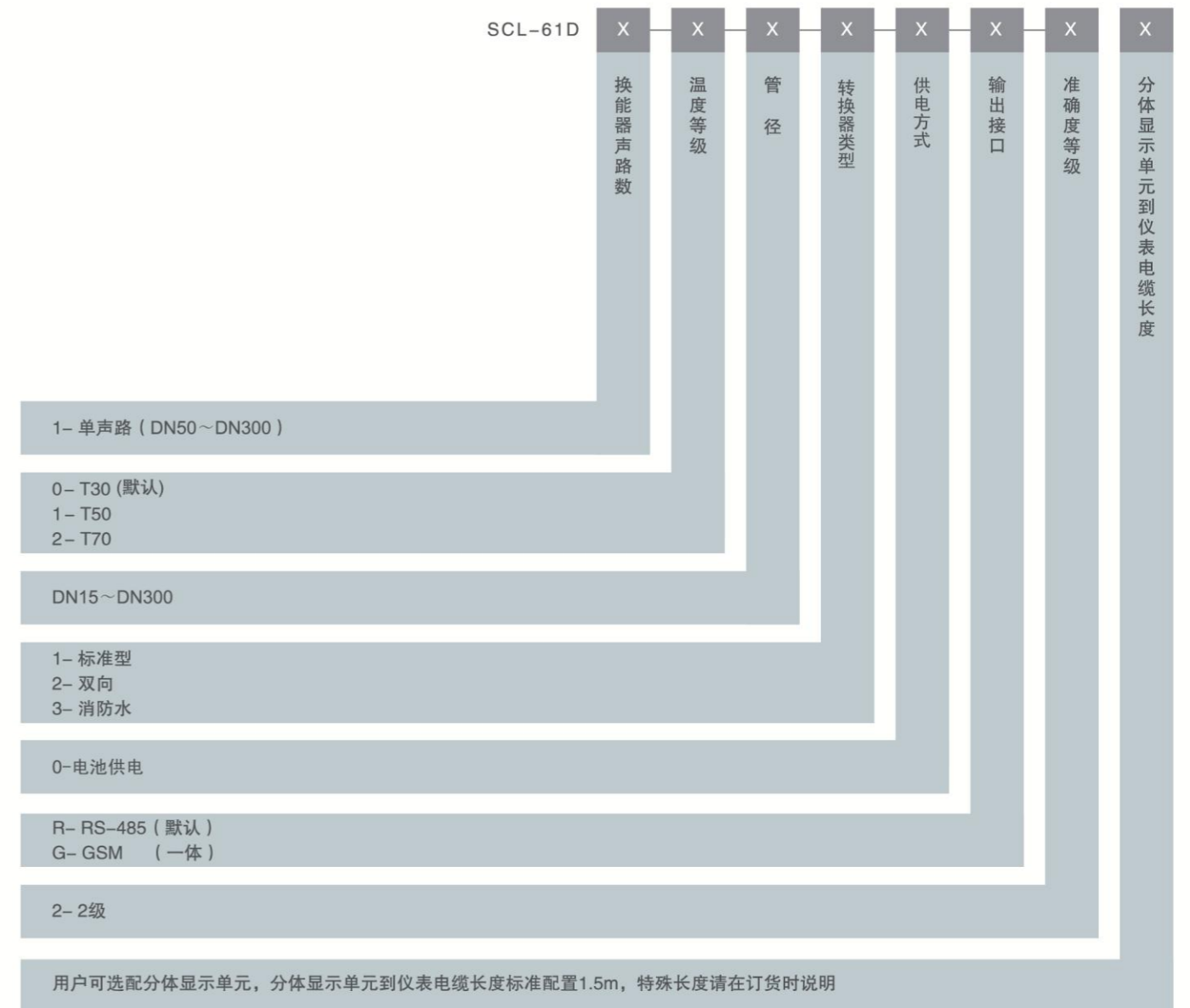
◀ SCL-60插入式/62外夹式超声流量计 选型编码 ▶



- 0- 分体机
- DN80~DN2000
- H- 高温 SCL-60 (0℃~130℃) SCL-62 (0℃~90℃)
L- 常温 (0℃~50℃)
- 10m~300m
- S- 钢
H- 铸铁、PE、PVC等不可焊接材料
C- 水泥 (仅SCL-60可选)

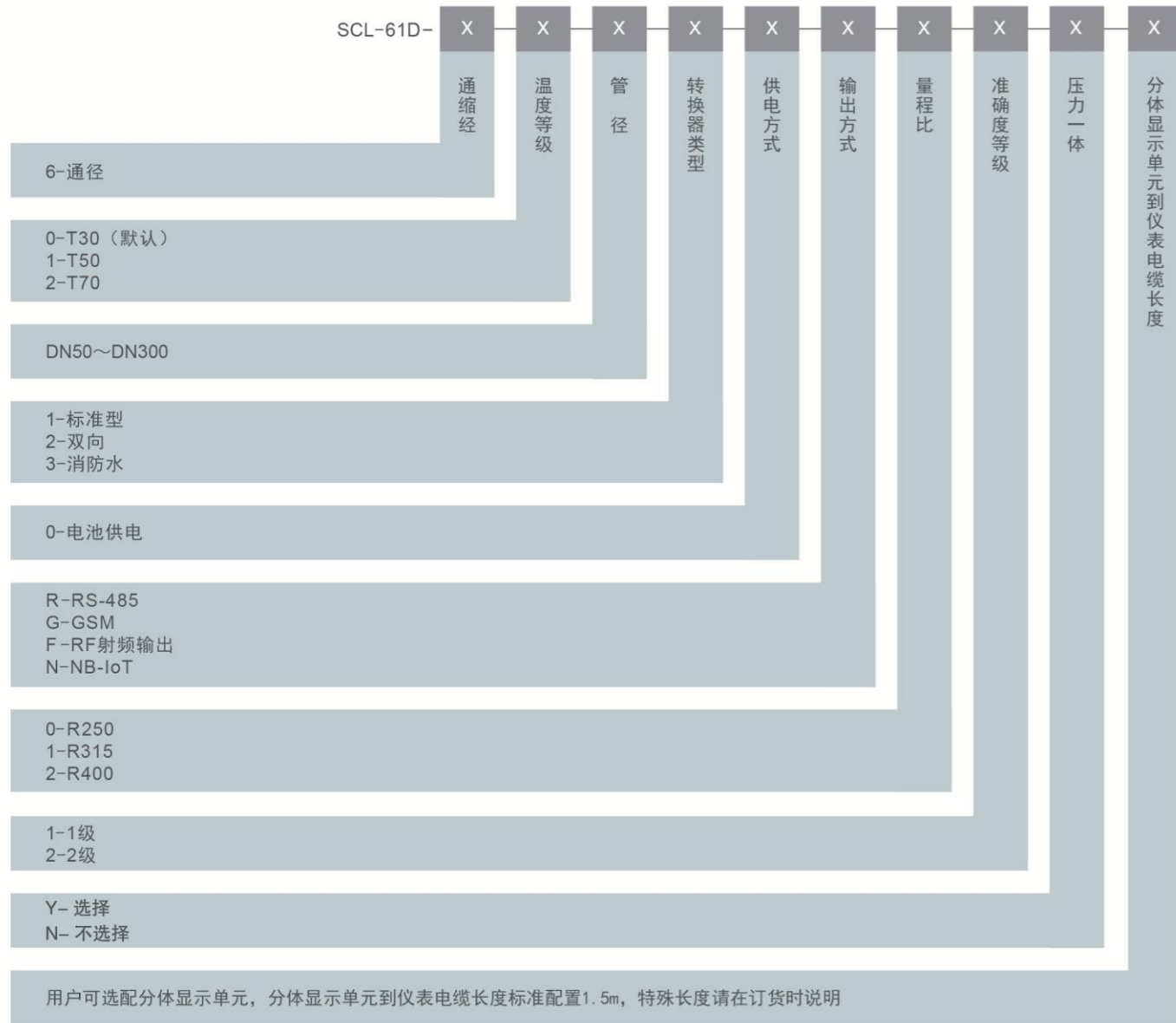
注: SCL-60插入式超声流量计可配选测量管段

◀ SCL-61D1超声水表 选型编码 ▶



- 1- 单声路 (DN50~DN300)
- 0- T30 (默认)
1- T50
2- T70
- DN15~DN300
- 1- 标准型
2- 双向
3- 消防水
- 0- 电池供电
- R- RS-485 (默认)
G- GSM (一体)
- 2- 2级
- 用户可选配分体显示单元, 分体显示单元到仪表电缆长度标准配置1.5m, 特殊长度请在订货时说明

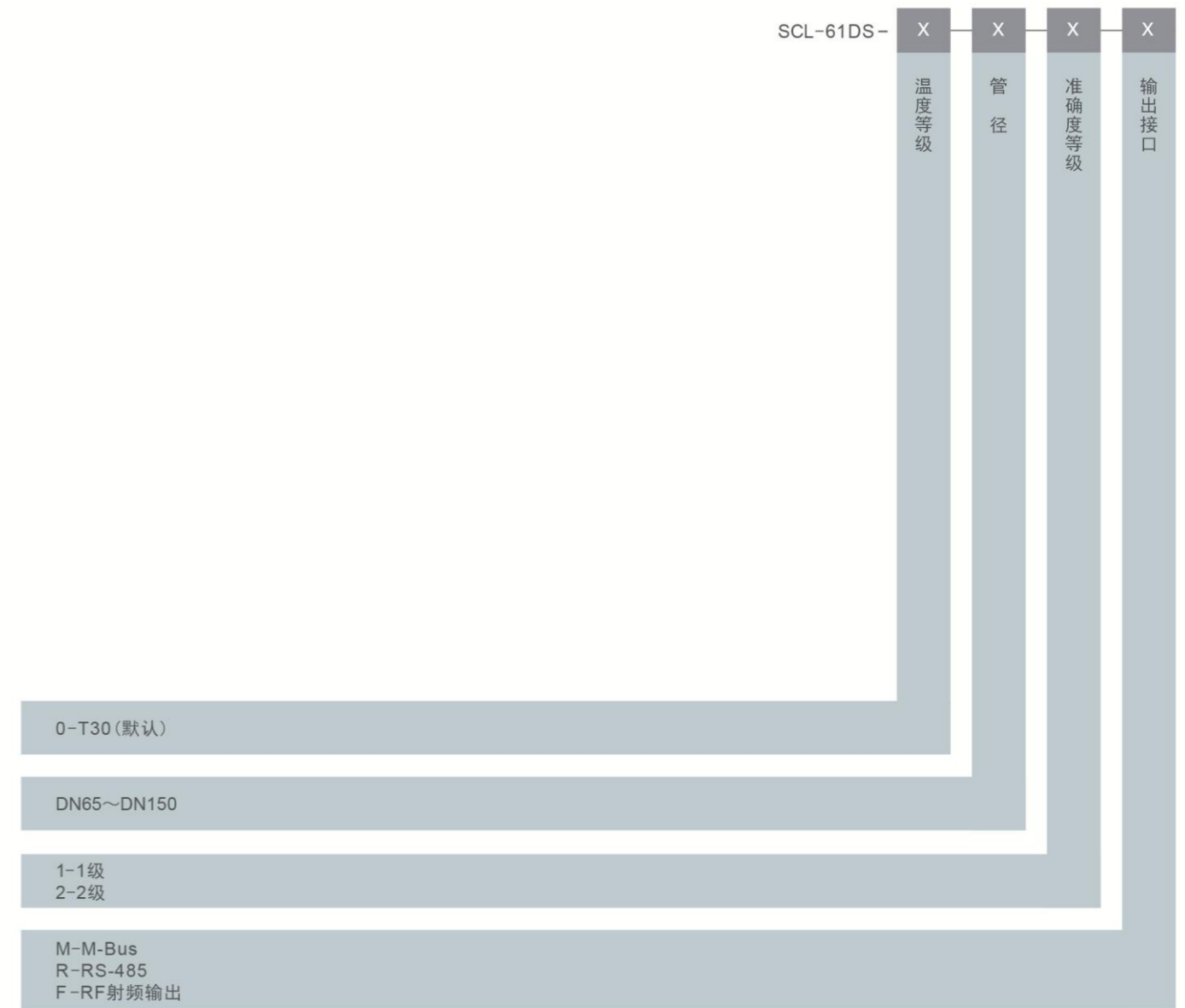
◀ SCL-61D6超声波表 选型编码 ▶



产品选型参照表

产品名称	量程比	准确度	口径范围
SCL-61D6超声波表	250	1级	DN50-DN300
		2级	DN50-DN300
	315	1级	DN65-DN300
		2级	DN50-DN300
	400	1级	DN50-DN300
		2级	DN50-DN300

◀ SCL-61DS超声波表 选型编码 ▶



◀ SCL-77超声流量计 选型编码 ▶

